

# HTB-gietijzeren klemkoppelingen AT + AFT Met

buitenschroefdraad

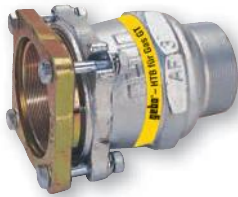
**Voor stalen buis:** DIN EN 10255 (vroeger DIN 2440 / 2441), DIN 2442 en DIN 2448 / DIN 2458 serie 1, ISO 65

- **Middelen:** Gas
- **Temperaturen:** Gas: -20 tot +60 °C



**21,3 mm–60,3 mm:**

- **Druktrappen:** Gas PN 5
- **Tests:** Gas: DIN 3387-1, DVGW-reg.-nr.: NG-4502AP1417



**76,1 mm–114,3 mm:**

- **Druktrappen:** Gas PN 1
- **Tests:** Gas: DIN 3387-1, DVGW-nr.: NG-4502AP1474

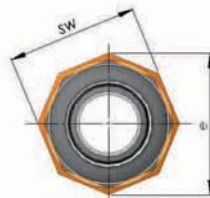
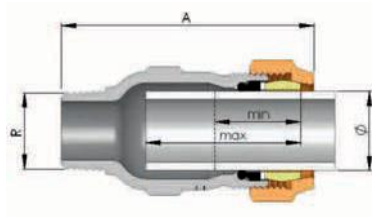
Aansluit Schroefdraad x Buisbuiten-Ø		
DN [mm]		Art.-nr.
15	1/2" x 21,3	01.180.00.01
20	3/4" x 26,9	01.180.00.02
25	1" x 33,7	01.180.00.03
32	1 1/4" x 42,4	01.180.00.04
40	1 1/2" x 48,3	01.180.00.05
50	2" x 60,3	01.180.00.06
65	2 1/2" x 76,1	01.225.00.07
80	3" x 88,9	01.225.00.08
100	4" x 114,3	01.225.00.09

## Afmetingen en gewichten

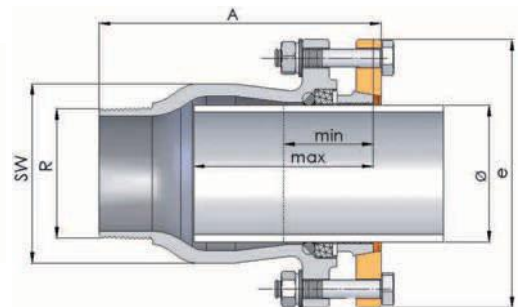
DN	Aansluit Schroefdraad R ISO 7/1	Buisbuiten-Ø [mm]	Gewicht [kg]	Constructielengte -A [mm]	Sleutelwijdte resp. afmeting Flensdeksel -SW [mm]	Overhoekse maat -e [mm]	Inschuifdiepte min. [mm]	Inschuifdiepte max. [mm]
15	1/2"	21,3	0,3	100	41	44	30	70
20	3/4"	26,9	0,5	100	50	54	30	70
25	1"	33,7	0,6	100	55	60	35	65
32	1 1/4"	42,4	0,8	115	70	76	40	70
40	1 1/2"	48,3	1,1	115	75	81	40	75
50	2"	60,3	1,7	130	90	97	40	85
65	2 1/2"	76,1	3,2	155	100	150	50	95
80	3"	88,9	4,6	170	120	160	50	105
100	4"	114,3	6,1	170	135	180	50	105

## Schroefkoppeling voor stalen buis

**21,3 mm–60,3 mm**



**76,1 mm–114,3 mm**



# HTB-gietijzeren klemkoppelingen IT + IFT met

binnenschroefdraad



**Voor stalen buis:** DIN EN 10255 (vroeger DIN 2440/2441), DIN 2442 en DIN 2448/DIN 2458 serie 1, ISO 65

- **Middelen:** Gas
- **Temperaturen:** Gas: -20 tot +60 °C



## 21,3 mm–60,3 mm:

- **Druktrappen:** Gas PN 5
- **Tests:** Gas: DIN 3387-1, DVGW-reg.-nr.: NG-4502AP1417



## 76,1 mm–114,3 mm:

- **Druktrappen:** Gas PN 1
- **Tests:** Gas: DIN 3387-1, DVGW-nr.: NG-4502AP1474

**Aansluit Schroefdraad x Buisbuiten-Ø**

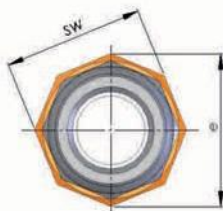
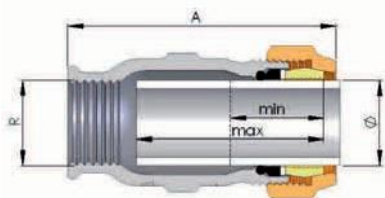
DN [mm]		Art.-nr.
15	1/2" x 21,3	01.180.01.01
20	3/4" x 26,9	01.180.01.02
25	1" x 33,7	01.180.01.03
32	1 1/4" x 42,4	01.180.01.04
40	1 1/2" x 48,3	01.180.01.05
50	2" x 60,3	01.180.01.06
65	2 1/2" x 76,1	01.225.01.07
80	3" x 88,9	01.225.01.08
100	4" x 114,3	01.225.01.09

## Afmetingen en gewichten

DN	Aansluit-schroef-draad R ISO 7/1	Buis-buiten-Ø [mm]	Gewicht [kg]	Constructie-lengte -A [mm]	Sleutelwijdte resp. afmeting Flensdeksel ~SW [mm]	Overhoekse maat -e [mm]	Inschuifdiepte min. [mm]	Inschuifdiepte max. [mm]
15	1/2"	21,3	0,4	100	41	44	30	70
20	3/4"	26,9	0,6	100	50	54	30	70
25	1"	33,7	0,6	100	55	60	35	65
32	1 1/4"	42,4	1,0	115	70	76	40	70
40	1 1/2"	48,3	1,2	115	75	81	40	75
50	2"	60,3	1,7	130	90	97	40	85
65	2 1/2"	76,1	3,2	155	100	150	50	95
80	3"	88,9	4,1	170	120	160	50	105
100	4"	114,3	5,3	170	135	180	50	105

## Schroefkoppeling voor stalen buis

### 21,3 mm–60,3 mm



### 76,1 mm–114,3 mm

