

Gietijzeren eindkap **EK + EKf**

Voor stalen buis: DIN EN 10255 (vroeger DIN 2440/2441), DIN 2442 en DIN 2448/DIN 2458 serie 1, ISO 65

■ **Middelen:** Water, gas (buiten gebouwen), perslucht, huisbrandolie tot 2" (TRBF in acht nemen!)

■ **Temperaturen:** Drinkwater: tot 25 °C; Verwarmingswater: tot 80 °C; gas: -20 tot +60 °C; olie: 40 °C



21,3 mm–60,3 mm:

■ **Druktrappen:** Water PN 10 (tot 3/4") resp. PN 16 (vanaf 1"), gas PN 5, perslucht PN 12,5, olie PN 6

■ **Tests:**

Water: W534, DVGW-reg.-nr.: DW-8511AU2216

Gas: DIN 3387-1, DVGW-reg.-nr.: NG-4502AP1454; VdS-getest (Brandblusleidingen) vanaf DN25; huisbrandolie: vergunning van bouw- en woningtoezicht DIBT, verg.-nr.: Z-38.4-212

DN	Buisbuiten-Ø	
	[mm]	Art.-nr.
15	21,3 (1/2")	01.150.07.01
20	26,9 (3/4")	01.150.07.02
25	33,7 (1")	01.150.07.03
32	42,4 (1 1/4")	01.150.07.04
40	48,3 (1 1/2")	01.150.07.05
50	60,3 (2")	01.150.07.06
65	76,1 (2 1/2")	01.220.07.07



76,1 mm:

■ **Druktrappen:** Water PN 16, gas PN 5, perslucht PN 10

■ **Tests:** Water: W534, DVGW-reg.-nr.: DW-8511AU2217

Gas: DIN 3387-1, DVGW-nr.: NG-4502AP1491; VdS-getest (Brandblusleidingen)

Voor stalen buis zwart (niet gegalvaniseerd): DIN 2448 en 2458 serie 2 en 3

■ **Middelen:** Water, perslucht, huisbrandolie alleen 57 mm (TRBF in acht nemen!)

■ **Temperaturen:** Verwarmingswater: tot 80 °C; olie: 40 °C



20 mm–63,5 mm:

■ **Druktrappen:** Water PN 6, perslucht PN 12,5, olie PN 6

■ **Tests:** Mazout: voor 57 mm

Vergunning van bouw- en woningtoezicht DIBT, verg.-nr.: Z-38.4-212

DN	Buisbuiten-Ø	
	[mm]	Art.-nr.
15	20,0	02.150.07.20
20	25,0	02.150.07.25
25	31,8	02.150.07.318
32	38,0	02.150.07.38
32	44,5	02.150.07.445
40	51,0	02.150.07.51
50	57,0	02.150.07.57
50	63,5	02.150.07.635
65	70,0	02.220.07.70



70 mm:

■ **Druktrappen:** Water PN 6, perslucht PN 10

Voor PE-buis: PE80, PE100, PE-Xa-buis volgens DVGW – werkblad GW 355 A2/A3 DIN 8074/75 en DIN 16893

20 mm–63 mm:

■ **Middelen:** Water, gas, perslucht

■ **Druktrappen:** Water: PE80 en PE-Xa PN 12,5, PE100 PN 16; Gas: PE100 PN 10, PE80 PN 4, PE-Xa PN 8; Perslucht: PE80 en PE-Xa PN 10, PE100 PN 12,5

■ **Tests:** DVGW – testnorm VP 600
DVGW – reg.nr. DV – 7501BL0525



DN	Buisbuiten-Ø	
	[mm]	Art.-nr.
15	20,0	03.153.07.20
20	25,0	03.153.07.25
25	32,0	03.153.07.32
32	38,0	03.153.07.38
32	40,0	03.153.07.40
40	50,0	03.153.07.50
50	63,0	03.153.07.63

Het gebruik van steunhulsen is noodzakelijk (p. 39).

Gietijzeren eindkap EK + EKF



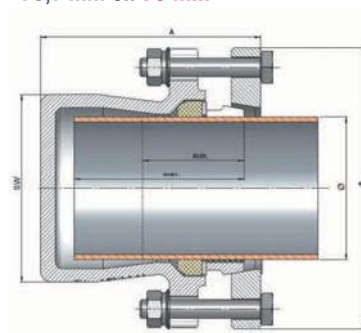
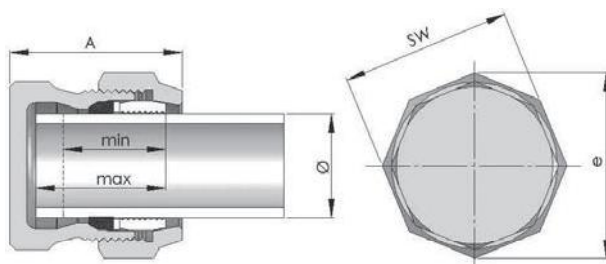
Afmetingen en gewichten

DN	Stalen buis		Stalen buis zwart		PE-buis		Constructie- lengte ~A [mm]	Sleutelwijdte resp. afmeting Flensdeksel ~SW [mm]	Overhoekse maat ~e [mm]	Inschuifdiepte	
	Buis- buiten-Ø [mm]	Gewicht [kg]	Buis- buiten-Ø [mm]	Gewicht [kg]	Buis- buiten-Ø [mm]	Gewicht [kg]				min.	max.
15	21,3	0,2	20,0	0,2	20,0	0,2	51	41	44	30	40
20	26,9	0,4	25,0	0,3	25,0	0,4	53	50	54	30	40
25	33,7	0,5	31,8	0,4	30,0	0,5	55	55	60	35	40
32	42,4	0,8	44,5	0,6	38,0	0,8	61	70	76	40	45
					40,0	0,7	61	70	76	40	45
40	48,3	0,9	51,0	0,8	50,0	0,9	63	75	81	40	50
50	60,3	1,3	57,0	1,3	63,0	1,3	72	90	97	40	55
			63,5	1,5	72	90	97	40	55		
65	76,1	3,1	70,0	3,1	75,0	3,1	118	100	150	50	90

Koppeling voor stalen buis en stalen buis zwart

21,3 mm–60,3 mm en 20 mm–63,5 mm

76,1 mm en 70 mm



Koppeling voor PE-buis incl. steunhulzen

20 mm–63 mm

75 mm

