

Gietijzeren klemkoppelingen I + IF met

binnenschroefdraad

Voor stalen buis: DIN EN 10255 (vroeger DIN 2440/2441), DIN 2442 en DIN 2448/DIN 2458 serie 1, ISO 65

- **Middelen:** Water, gas (buiten gebouwen), perslucht, Huisbrandolie tot 2" (TRBF in acht nemen!)
- **Temperaturen:** Drinkwater: tot 25 °C; Verwarmingswater: tot 80 °C; gas: -20 tot +60 °C; olie: 40 °C



17,2 mm – 60,3 mm:

- **Druktrappen:** Water PN 10 (tot en met 3/4") resp. PN 16 (vanaf 1"), gas PN 5, perslucht PN 12,5; olie PN 6

■ **Tests:**

Water: W534, DVGW-reg.-nr.: DW-8511AU2216

Gas: DIN 3387-1, DVGW-reg.-nr.: NG-4502AP1454

VdS-getest (brandblusleidingen) vanaf DN25;

Huisbrandolie: vergunning van bouw- en woningtoezicht DIBT, verg.-nr.:

Z-38.4-212

76,1 mm – 114,3 mm:

- **Druktrappen:** Water PN 16, gas PN 5, perslucht PN 10

- **Tests:** Water: W534, DVGW-reg.-nr.: DW-8511AU2217

Gas: DIN 3387-1, DVGW-nr.: NG-4502AP1491; VdS-getest (brandblusleidingen)



Aansluitschroefdraad x Buisbuiten-Ø		
DN	[mm]	Art.-nr.
10	3/8" x 17,2	01.150.01.00
15	1/2" x 21,3	01.150.01.01
20	3/4" x 26,9	01.150.01.02
25	1" x 33,7	01.150.01.03
32	1 1/4" x 42,4	01.150.01.04
40	1 1/2" x 48,3	01.150.01.05
50	2" x 60,3	01.150.01.06
65	2 1/2" x 76,1	01.220.01.07
80	3" x 88,9	01.220.01.08
100	4" x 114,3	01.220.01.09

Voor stalen buis zwart (niet gegalvaniseerd): DIN 2448 en 2458 serie 2 en 3

- **Middelen:** Water, perslucht, huisbrandolie alleen 57 mm (TRBF in acht nemen!)
- **Temperaturen:** Verwarmingswater: tot 80 °C; olie: 40 °C



20 mm – 63,5 mm:

- **Druktrappen:** Water PN 6, perslucht PN 12,5, olie PN 6

- **Tests:** Huisbrandolie: voor 57 mm

Vergunning van bouw- en woningtoezicht DIBT, verg.-nr.: Z-38.4-212



70 mm – 108 mm:

- **Druktrappen:** Water PN 6, perslucht PN 10

Aansluitschroefdraad x Buisbuiten-Ø		
DN	[mm]	Art.-nr.
15	1/2" x 20,0	02.150.01.0120
20	3/4" x 25,0	02.150.01.0225
25	1" x 31,8	02.150.01.03318
32	1 1/4" x 38,0	02.150.01.0438
32	1 1/4" x 44,5	02.150.01.04445
40	1 1/2" x 51,0	02.150.01.0551
50	2" x 57,0	02.150.01.0657
50	2" x 63,5	02.150.01.06635
65	2 1/2" x 70	02.220.01.70
65	2 1/2" x 82,5	02.220.01.07825
100	4" x 108	02.220.01.108

Voor PE-buis: PE80, PE100, PE-Xa-buis volgens DVGW – werkblad GW 355 A2/A3 DIN 8074/75 en DIN 16893



20 mm – 63 mm:

- **Middelen:** Water, gas, perslucht

- **Druktrappen:** Water: PE80 en PE-Xa PN 12,5, PE100 PN 16; Gas: PE80, PE100 en Pe-Xa PN 4; Perslucht: PE80, PE-Xa PN 10; PE100 PN 12,5

- **Tests:** DVGW – testnorm VP 600

DVGW – reg.nr. DV – 7501BL0525



75 mm – 110 mm:

- **Middelen:** Water, perslucht

- **Druktrappen:** Water, perslucht PN 10

Aansluitschroefdraad x Buisbuiten-Ø		
DN	[mm]	Art.-nr.
15	1/2" x 20	03.153.01.0120
20	3/4" x 25	03.153.01.0225
25	1" x 30	03.153.01.0330
25	1" x 32	03.153.01.0332
32	1 1/4" x 38	03.153.01.0438
32	1 1/4" x 40	03.153.01.0440
40	1 1/2" x 50	03.153.01.0550
50	2" x 63	03.153.01.0663
65	2 1/2" x 75	03.220.01.0775
80	3" x 90	03.220.01.0890
100	4" x 110	03.220.01.09110

Het gebruik van steunhulsen is noodzakelijk (p. 39).

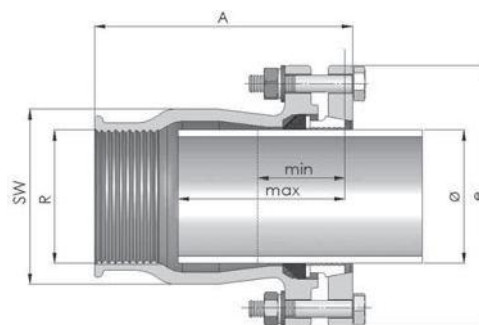
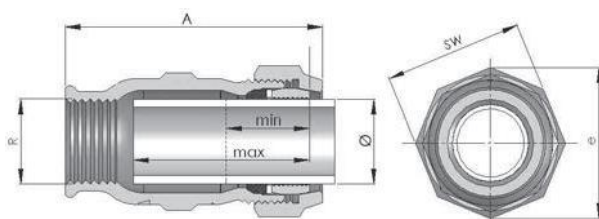
Afmetingen en gewichten

DN	Aansluit- schroef- draad R ISO 7/1	Stalen buis		Stalen buis zwart		PE-buis		Constructie- lengte -A [mm]	Sleutelwijdte resp. afmeting Flensdeksel -SW [mm]	Overhoekse maat -e [mm]	Inschuiфdiepte	
		Buis- buiten-Ø [mm]	Gewicht [kg]	Buis- buiten-Ø [mm]	Gewicht [kg]	Buis- buiten-Ø [mm]	Gewicht [kg]				min.	max.
10	3/8"	17,2	0,2					82	31,5	34	25	55
15	1/2"	21,3	0,3	20,0	0,3	20,0	0,3	100	41	44	30	70
20	3/4"	26,9	0,6	25,0	0,5	25,0	0,5	100	50	54	30	70
25	1"	33,7	0,6	31,8	0,6	30,0	0,6	100	55	60	35	65
32	1 1/4"			38,0	1,0	38,0	1,0	115	70	76	40	65
		42,4	1,0	44,5	0,9	40,0	1,0	115	70	76	40	70
40	1 1/2"	48,3	1,1	51,0	1,1	50,0	1,1	115	75	81	40	75
50	2"			57,0	1,6	63,0	1,6	130	90	97	40	85
		60,3	1,6	63,5	1,6			130	90	97	40	85
65	2 1/2"	76,1	3,2	70,0	3,4	75,0	3,3	155	100	150	50	95
80	3"	88,9	4,0			90,0	4,5	170	120	160	50	105
100	4"	114,3	5,4	108,0	6,0	110,0	6,1	170	135	185	50	105

Koppeling voor stalen buis en stalen buis zwart

17,2 mm–60,3 mm en 20 mm–63,5 mm

76,1 mm–114,3 mm en 70 mm–108 mm



Koppeling voor PE-buis incl. steunhulze

20 mm–63 mm

75 mm–110 mm

