

## De gietijzeren klemkoppelingen **WA**

Hoek, met buitenschroefdraad

**Voor stalen buis:** DIN EN 10255 (vroeger DIN 2440/2441), DIN 2442 en DIN 2448/DIN 2458 serie 1, ISO 65

- **Middelen:** Water, gas (buiten gebouwen), Persl., huisbrandolie (TRBF in acht nemen!)
- **Temperaturen:** Drinkwater: tot 25 °C; Verwarmingswater: tot 80 °C; gas: -20 tot +60 °C; olie: 40 °C

**33,7 mm–60,3 mm:**

- **Druktrappen:** Water PN 10 (tot 3/4") resp. PN 16 (vanaf 1"), gas PN 5, perslucht PN 12,5, olie PN 6
- **Tests:** Water: W534, DVGW-reg.-nr.: DW-8511AU2216  
Gas: DIN 3387-1, DVGW-reg.-nr.: NG-4502AP1454  
huisbrandolie: vergunning van bouw- en woningtoezicht DIBT, verg.-nr.: Z-38.4-212

Aansluit Schroefdraad x Buisbuiten-Ø		
DN	[mm]	Art.-nr.
25	1" x 33,7	01.150.09.03
40	1 1/2" x 48,3	01.150.09.05
50	2" x 60,3	01.150.09.06



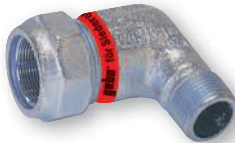
**Voor stalen buis zwart (niet gegalvaniseerd):** DIN 2448 en 2458 serie 2 en 3

- **Middelen:** Water, perslucht, huisbrandolie alleen 57 mm (TRBF in acht nemen!)
- **Temperaturen:** Verwarmingswater: tot 80 °C; olie: 40 °C

**20 mm–63,5 mm:**

- **Druktrappen:** Water PN 6, perslucht PN 12,5, olie PN 6
- **Tests:** huisbrandolie: voor 57 mm vergunning van bouw- en woningtoezicht DIBT, verg.-nr.: Z-38.4-212

Aansluit Schroefdraad x Buisbuiten-Ø		
DN	[mm]	Art.-nr.
op verzoek		



**Voor PE-buis:** PE80, PE100, PE-Xa-buis volgens DVGW – werkblad GW 355 A2/A3 DIN 8074/75 en DIN 16893

**32 mm–63 mm:**

- **Middelen:** Water, gas, perslucht
- **Druktrappen:** Water: PE80 en PE-Xa PN 12,5, PE100 PN 16; Gas: PE80, PE100 en Pe-Xa PN 4; Perslucht: PE80 en PE-Xa PN 10, PE100 PN 12,5
- **Tests:** DVGW – testnorm VP 600  
DVGW – reg.nr. DV – 7501BL0525

Aansluit Schroefdraad x Buisbuiten-Ø		
DN	[mm]	Art.-nr.
25	1" x 32	03.153.09.0332
40	1 1/2" x 50	03.153.09.0550
50	2" x 63	03.153.09.0663



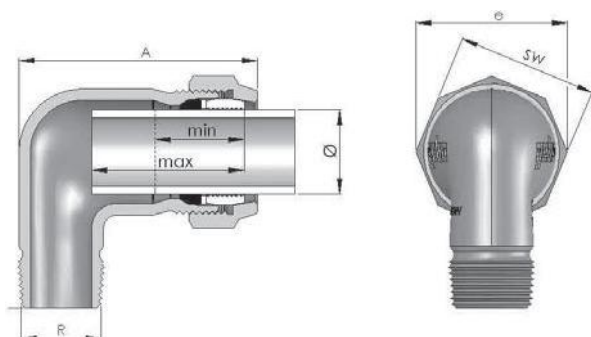
Het gebruik van steunhulsen is noodzakelijk (p. 39).

## Afmetingen en gewichten

DN	Aansluit- schroef- draad R ISO 7/1	Stalen buis		Stalen buis zwart		PE-buis		Constructie- lengte -A [mm]	Sleutelwijdte resp. afmeting Flensdeksel -SW [mm]	Overhoekse maat -e [mm]	Inschuifdiepte	
		Buis- buiten-Ø [mm]	Gewicht [kg]	Buis- buiten-Ø [mm]	Gewicht [kg]	Buis- buiten-Ø [mm]	Gewicht [kg]				min.	max.
25	1"	33,7	0,6	31,8	0,6	32,0	0,7	115	55	60	35	50
40	1½"	48,3	1,2	51,0	1,2	50,0	1,2	150	75	81	40	75
50	2"	60,3	2,2	57,0	2,3	63,0	2,2	170	90	97	40	85

## Koppeling voor stalen buis en stalen buis zwart

33,7 mm–60,3 mm en 20 mm–63,5 mm



## Koppeling voor PE-buis incl. steunhulze

32 mm–63 mm

