

Gietijzeren klemkoppelingen wo

Hoek, klemaansluiting aan beide zijden

Voor stalen buis: DIN EN 10255 (vroeger DIN 2440/2441), DIN 2442 en DIN 2448/DIN 2458 serie 1, ISO 65

■ **Middelen:** Water, gas (buiten gebouwen), Perslucht, huisbrandolie (TRBF in acht nemen!)

■ **Temperaturen:** Drinkwater: tot 25 °C; Verwarmingswater: tot 80 °C, gas: -20 tot +60 °C; olie: 40 °C

21,3 mm–60,3 mm:

■ **Druktrappen:** Water PN 10 (tot 3/4") resp. PN 16 (vanaf 1"), gas PN 5, perslucht PN 12,5, olie PN 6

■ **Tests:** Water: W534, DVGW-reg.-nr.: DW-8511AU2216
Gas: DIN 3387-1, DVGW-reg.-nr.: NG-4502AP1454
huisbrandolie: vergunning van bouw- en woningtoezicht DIBT, verg.-nr.: Z-38.4-212



DN	Buisbuiten-Ø		Art.-nr.
	[mm]		
15	21,3 x 21,3 (1/2")		01.150.08.01
20	26,9 x 26,9 (3/4")		01.150.08.02
25	33,7 x 33,7 (1")		01.150.08.03
32	42,4 x 42,4 (1 1/4")		01.150.08.04
40	48,3 x 48,3 (1 1/2")		01.150.08.05
50	60,3 x 60,3 (2")		01.150.08.06

Voor stalen buis zwart (niet gegalvaniseerd): DIN 2448 en 2458 serie 2 en 3

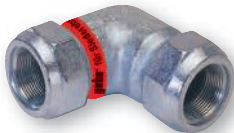
■ **Middelen:** Water, perslucht, huisbrandolie alleen 57 mm (TRBF in acht nemen!)

■ **Temperaturen:** Verwarmingswater: tot 80 °C, olie: 40 °C

20 mm–63,5 mm:

■ **Druktrappen:** Water PN 6, perslucht PN 12,5, olie PN 6

■ **Tests:** huisbrandolie: voor 57 mm vergunning van bouw- en woningtoezicht DIBT, verg.-nr.: Z-38.4-212



DN	Buisbuiten-Ø		Art.-nr.
	[mm]		
op verzoek			

Voor PE-buis: PE80, PE100, PE-Xa-buis volgens DVGW – werkblad GW 355 A2/A3 DIN 8074/75 en DIN 16893

20 mm–63 mm:

■ **Middelen:** Water, gas, perslucht

■ **Druktrappen:**

Water: PE80 en PE-Xa PN 12,5, PE100 PN 16;
gas: PE80 PN 4, PE-Xa PN 8, PE100 PN 10;
Perslucht: PE80 en PE-Xa PN 10, PE100 PN 12,5

■ **Tests:** DVGW – testnorm VP 600
DVGW – reg.nr. DV – 7501BL0525

Het gebruik van steunhulsen is noodzakelijk (p. 39).



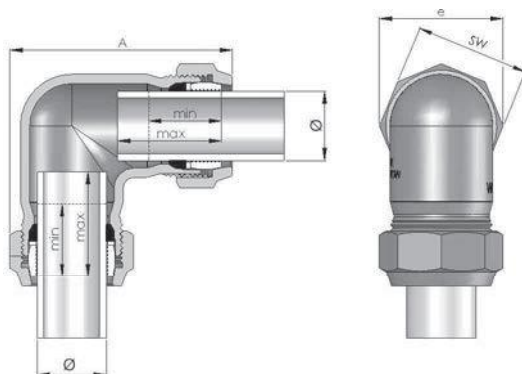
DN	Buisbuiten-Ø		Art.-nr.
	[mm]		
Stalen PE overgangen:			
15	21,3 x 20		03.154.08.0120
20	26,9 x 25		03.154.08.0225
25	33,7 x 32		03.154.08.0332
32	42,4 x 40		03.154.08.0440
40	48,3 x 50		03.154.08.0550
50	60,3 x 63		03.154.08.0663
PE-PE overgangen:			
15	20 x 20		03.155.08.20
20	25 x 25		03.155.08.25
25	32 x 32		03.155.08.32
32	40 x 40		03.155.08.40
40	50 x 50		03.155.08.50
50	63 x 63		03.155.08.63

Afmetingen en gewichten

DN	Stalen buis		Stalen buis zwart		PE-buis		Constructie- lengte ~A [mm]	Sleutelwijdte resp. afmeting Flensdeksel ~SW [mm]	Overhoekse maat ~e [mm]	Inschuiptdiepte	
	Buis- buiten-Ø [mm]	Gewicht [kg]	Buis- buiten-Ø [mm]	Gewicht [kg]	Buis- buiten-Ø [mm]	Gewicht [kg]				min.	max.
15	21,3	0,5	20,0	0,8	20	0,5	100	41	44	30	50
20	26,9	0,7	25,0	0,7	25	0,7	105	50	54	30	50
25	33,7	1,0	31,8	1,0	30	1,0	115	55	60	35	50
32	42,4	1,4			32	1,0	115	55	60	35	50
					38	1,5	125	70	76	40	55
40	48,3	1,8	44,5	1,4	40	1,4	125	70	76	40	55
					50	1,9	150	75	81	40	75
50	60,3	3,3	57,0	3,5	63	3,4	170	90	97	40	85
					63,5	3,4	170	90	97	40	85

Koppeling voor stalen buis en stalen buis zwart

21,3 mm–60,3 mm en 20 mm–63,5 mm



Koppeling voor PE-buis incl. steunhulsen

20 mm–63 mm

