

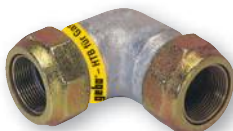
HTB-gietijzeren klemkoppelingen WOT + WAT Hoek,

klemaansluiting aan beide zijden
Hoek met buitenschroefdraad



Voor stalen buis: DIN EN 10255 (vroeger DIN 2440/2441), DIN 2442 en DIN 2448/DIN 2458 serie 1, ISO 65

- **Middelen:** Gas
- **Temperaturen:** Gas: -20 tot +60 °C



21,3 mm–60,3 mm:

- **Druktrappen:** Gas PN 5
- **Tests:** Gas: DIN 3387-1, DVGW-reg.-nr.: NG-4502AP1417

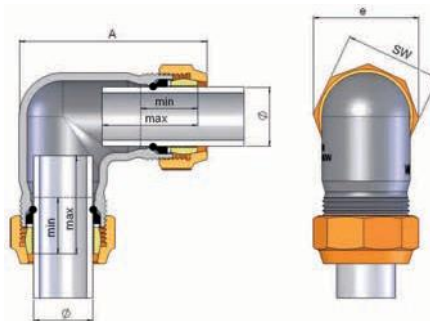
DN	Buisbuiten-Ø [mm]	Art.-nr.
15	21,3 x 21,3 (1/2")	01.180.08.01
20	26,9 x 26,9 (3/4")	01.180.08.02
25	33,7 x 33,7 (1")	01.180.08.03
32	42,4 x 42,4 (1 1/4")	01.180.08.04
40	48,3 x 48,3 (1 1/2")	01.180.08.05
50	60,3 x 60,3 (2")	01.180.08.06

Afmetingen en gewichten

DN	Buisbuiten-Ø [mm]	Gewicht [kg]	Constructie-lengte ~A [mm]	Sleutelwijdte resp. afmeting Flensdeksel ~SW [mm]	Overhoekse maat ~e [mm]	Inschuifdiepte min. [mm]	Inschuifdiepte max. [mm]
15	21,3	0,5	100	41	44	30	50
20	26,9	0,8	105	50	54	30	50
25	33,7	1,0	115	55	60	35	50
32	42,4	1,6	125	70	76	40	55
40	48,3	1,9	150	75	81	40	75
50	60,3	3,1	170	90	97	40	85

Schroefkoppeling voor stalen buis

21,3 mm–60,3 mm



Voor stalen buis: DIN EN 10255 (vroeger DIN 2440/2441), DIN 2442 en DIN 2448/DIN 2458 serie 1

- **Middelen:** Gas
- **Temperaturen:** Gas: -20 tot +60 °C



33,7 mm–60,3 mm:

- **Druktrappen:** Gas PN 5
- **Tests:** Gas: DIN 3387-1, DVGW-reg.-nr.: NG-4502AP1417

DN	Aansluitschroefdraad x Buisbuiten-Ø [mm]	Art.-nr.
25	1" x 33,7	01.180.09.03
40	1 1/2" x 48,3	01.180.09.05
50	2" x 60,3	01.180.09.06

Afmetingen en gewichten

DN	Aansluitschroefdraad R ISO 7/1	Buisbuiten-Ø [mm]	Gewicht [kg]	Constructie-lengte ~A [mm]	Sleutelwijdte resp. afmeting Flensdeksel ~SW [mm]	Overhoekse maat ~e [mm]	Inschuifdiepte min. [mm]	Inschuifdiepte max. [mm]
25	1"	33,7	0,6	115	55	60	35	50
40	1 1/2"	48,3	1,3	150	75	81	40	75
50	2"	60,3	2,0	170	90	97	40	85

Schroefkoppeling voor stalen buis

33,7 mm–60,3 mm

