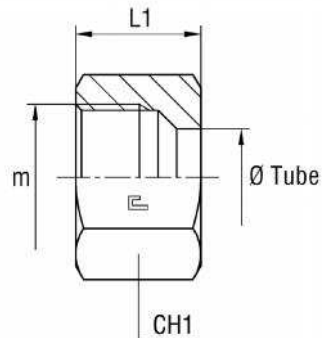


TIGHTNING NUT

Type: 1002..



Serie	Bar	Ordering Nut	Ø Tube	m	L1	CH1
LL	100	100201	4	8x1	11	10
		100202	6	10x1	11,5	12
		100203	8	12x1	12	14
L	315	100204	6	12x1,5	14,5	14
		100205	8	14x1,5	14,5	17
		100206	10	16x1,5	15,5	19
		100207	12	18x1,5	15,5	22
		100208	15	22x1,5	17	27
		100209	18	26x1,5	18	32
	160	100210	22	30x2	20	36
		100211	28	36x2	21	41
		100212	35	45x2	24	50
		100213	42	52x2	24	60
S	630	100214	6	14x1,5	16,5	17
		100215	8	16x1,5	16,5	19
		100216	10	18x1,5	17,5	22
		100217	12	20x1,5	17,5	24
		100218	14	22x1,5	20,5	27
	400	100219	16	24x1,5	20,5	30
		100220	20	30x2	24	36
		100221	25	36x2	27	46
		100222	30	42x2	29	50
	315	100223	38	52x2	32,5	60

Note: If you wish to order a fitting in stainless steel, please change the first two digit from 10.. to 11..